



**Légende**

- Peut être remplacé par le client avec des outils et des instructions.
- Peut être remplacé par des spécialistes avec des outils et des instructions.
- NT Service Nabertherm nécessaire

**9.1 Démontage et montage des éléments chauffants**



**Avertissement - risques induits par le courant électrique !**

Les travaux sur l'équipement électrique ne doivent être réalisés que par des électriciens qualifiés et autorisés ! Les fours et l'installation de commande doivent être mis hors tension (débrancher) pour empêcher toute remise en service par inadvertance durant les travaux de maintenance et toutes les pièces mobiles du four doivent être bloquées. Respecter les prescriptions nationales du pays d'utilisation. Attendre que la chambre du four et les pièces rapportées se soient refroidies à la température ambiante



**Avertissement - risques d'ordre général !**

Le fonctionnement et la sécurité de l'installation ne sont plus garantis en cas d'installation inadéquate. Le raccordement ne doit être réalisé et mis en service que par du personnel qualifié.



**Attention - endommagement de composants !**

Les éléments chauffants peuvent très facilement se briser. Éviter toute charge ou torsion des éléments chauffants. En cas de non respect, les éléments chauffants qui sont sensibles seront immédiatement détruits.



**Remarque**

Les figures représentées dans le manuel d'instruction peuvent différer selon la fonction, la variante et le modèle du four.

**Conseil :** Étant donné les différents modèles de four que nous construisons, nous recommandons de faire quelques photos des filaments chauffants posés et de l'unité de commande. Ceci facilitera plus tard le montage et la mise en circuit des éléments chauffants neufs.

Nous conseillons toujours de faire changer les éléments chauffants par deux personnes.

**9.1.1 Modèle de four à chargement vertical -Top et F**

Les vis circonférentielles du couvercle sont à desserrer avec un outil approprié et à conserver dans un endroit sûr pour une réutilisation ultérieure.

Le nombre et la position des vis peut varier en fonction du modèle de four. La représentation graphique peut varier selon le modèle et l'équipement du four.

Placer avec précaution le couvercle de l'armoire de distribution (3) vers l'arrière. Nous recommandons de fixer le couvercle de l'armoire de distribution avec un fil de fer (4) (longueur env. 70 cm) afin de ne pas endommager les connexions des câbles entre l'armoire de distribution et la carcasse du four.

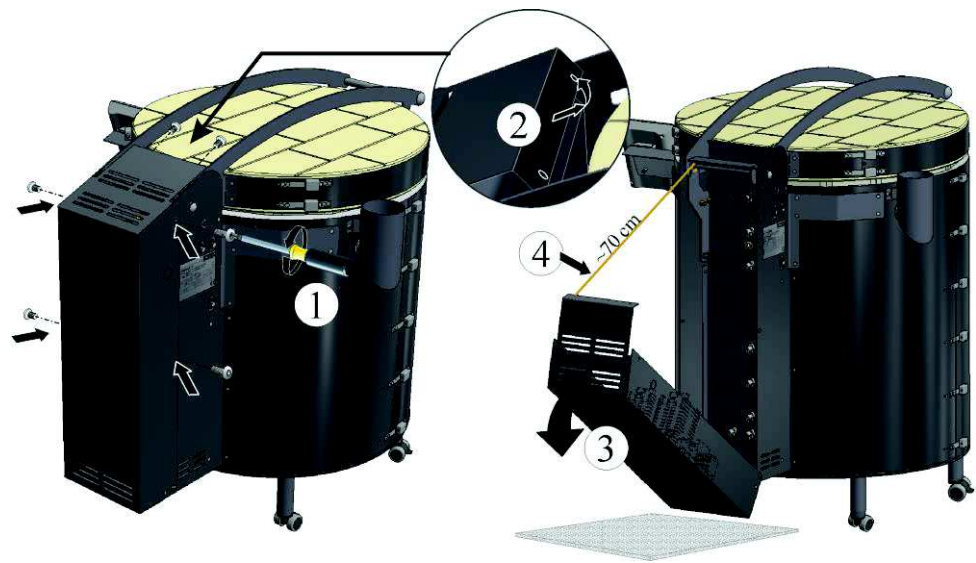


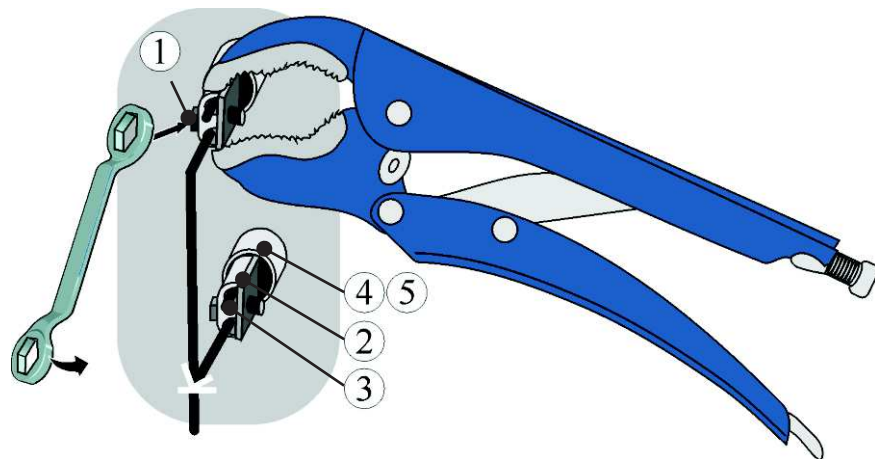
Fig. 46: Démontez le couvercle de l'unité de commande au dos du four (figure analogue)

Pour changer les éléments chauffants, le couvercle du four doit être ouvert entièrement (voir chapitre « Ouverture et fermeture du couvercle »).

### Démontage des éléments chauffants

Desserrer les vis (1) des bornes (2). Les vis et bornes sont à conserver en lieu sûr pour pouvoir les réutiliser plus tard. Afin de ne pas endommager la borne et le tube de passage en céramique, nous conseillons de retenir la borne à l'aide d'une pince multiprises (exemple) pendant que vous desserrez les vis.

**Attention :** Il y a un risque de blessure aux bouts des fils pointus.



1 Vis hexagonale / 2 Borne / 3 Bout des éléments chauffants  
4 Tube de passage en céramique / 5 Fibre

Fig. 47: Desserrer les vis des bouts des éléments chauffants (figure analogue).

Retirer les tubes de passage en céramique et les conserver en lieu sûr pour pouvoir les réutiliser plus tard (les changer, le cas échéant, s'ils font partie de la livraison des pièces de rechange).

Retirer avec précaution les bouts des éléments chauffants (3) de l'intérieur du four.

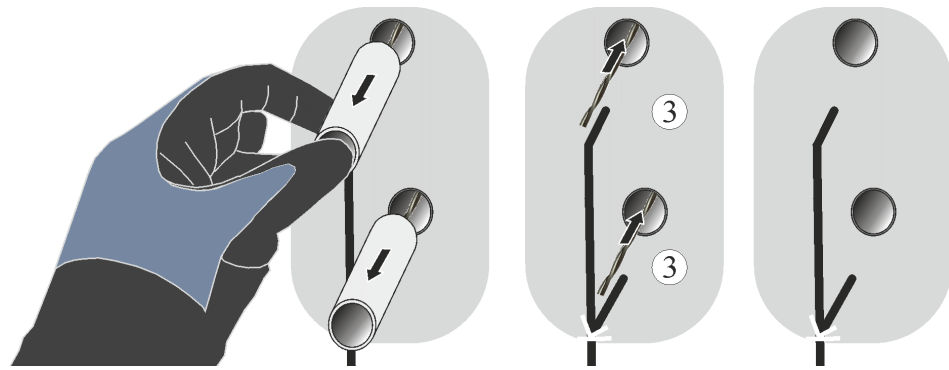


Fig. 48: Retirer avec précaution les tubes de passage en céramique (figure analogue)

Avant de retirer le fil chauffant de l'intérieur ou de le dérouler lentement et avec précaution, éliminer tous les crampons (1) à l'aide d'une pince pointue (exemple). Lorsque vous déroulez le fil chauffant, veillez à ne pas endommager la brique réfractaire. Attention : Les éléments chauffants déjà usagés sont très fragiles.

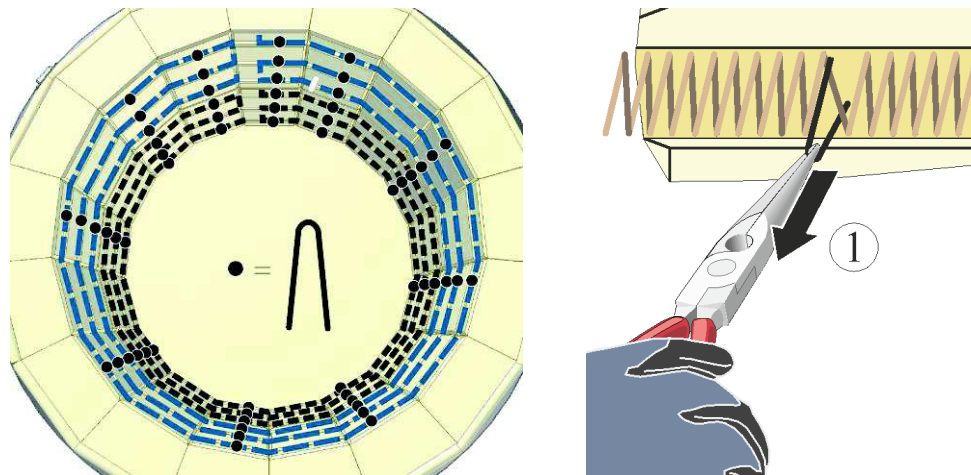


Fig. 49: Retirer avec précaution les crampons (figure analogue)

### Montage des éléments chauffants

Avant de monter les fils chauffants, nous conseillons de nettoyer soigneusement la chambre du four en la passant, par exemple, à l'aspirateur.

Les bouts des éléments chauffants (torsadés) forment un œillet pour les protéger. Avant de les monter, enlevez celui-ci à l'aide d'un outil approprié (exemple tenailles).

**Attention :** Il y a un risque de blessure aux bouts des fils pointus.

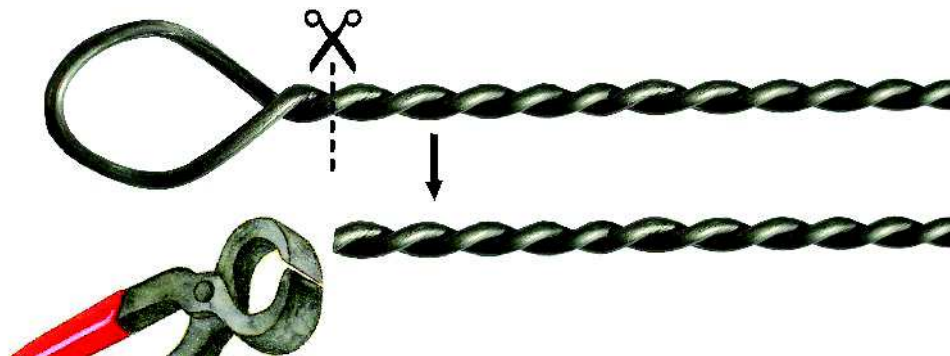


Fig. 50: Enlever l'œillet aux bouts des éléments chauffants (figure analogue)

Les fils chauffants fournis sont à vérifier avant leur montage.

Comparer le volume de fourniture avec le bordereau de livraison et les papiers de commande. Les pièces manquantes et les détériorations dues à un emballage défectueux ou au transport sont à signaler immédiatement au transporteur et à Nabertherm, toute réclamation ultérieure étant exclue.

Déposez avec précaution les fils chauffants sur une surface souple et les comparer aux fils chauffants démontés auparavant, comme le montre la figure ci-dessous. Certains modèles de four contiennent des fils chauffants de longueur et d'enroulement différents.



Fig. 51: Enroulement de fils chauffants (figure analogue)

**Exemple :**

Introduisez d'abord le bout de l'élément chauffant (1a) de l'intérieur dans l'ouverture (dont vous venez de retirer le bout de l'autre élément chauffant).

Déposez ensuite avec précaution le fil chauffant dans la/les rainure(s) circulaire(s). Les liaisons de fils (1b et 1c) sont à pousser avec précaution dans les fentes prévues à cet effet. Le bout de l'élément chauffant (1d) est de nouveau inséré de l'intérieur dans l'ouverture correspondante.

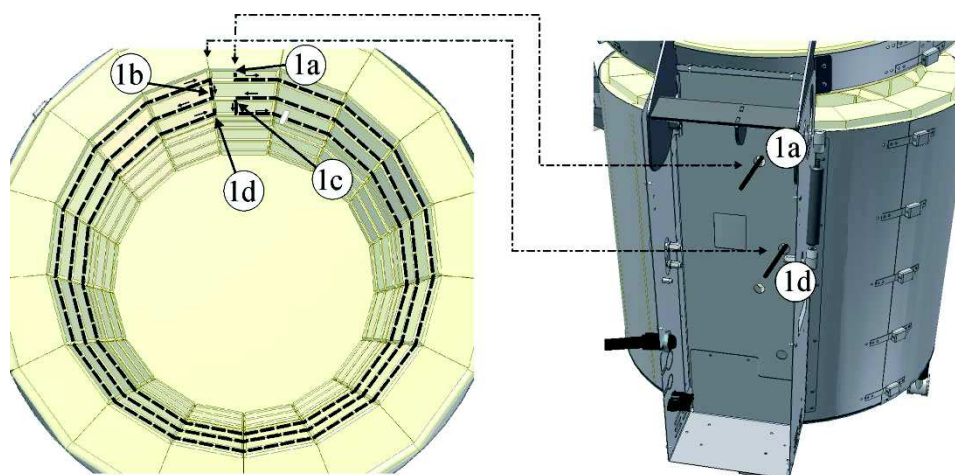


Fig. 52: Déposer le fil chauffant dans la/les rainure(s) circulaire(s) (figure analogue)

Le cas échéant, montez et posez d'autres éléments chauffants dans les rainures prévues à cet effet (selon le modèle de four).



**Exemple :**

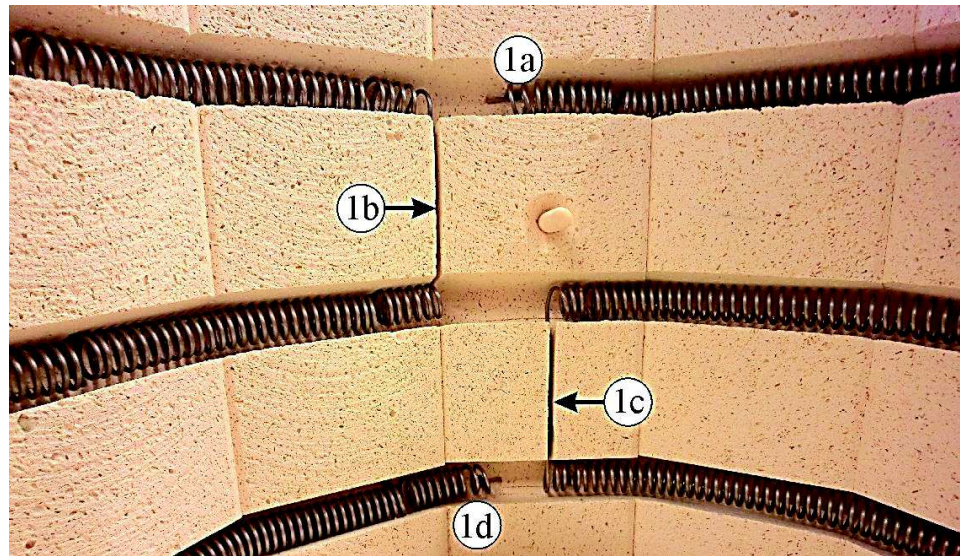


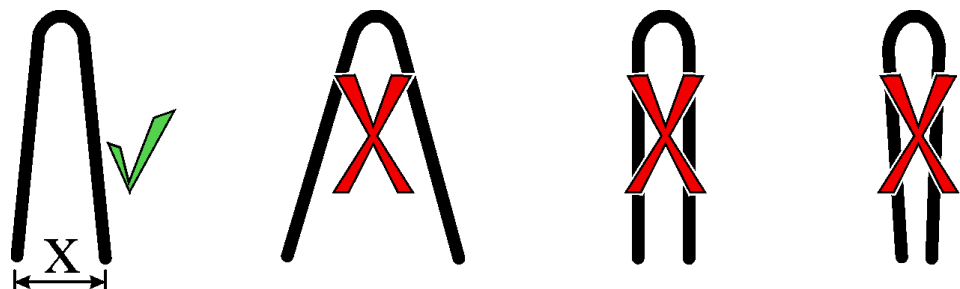
Fig. 53: Déposer le fil chauffant dans la/les rainure(s) circulaire(s) (figure analogue)

Placez les crampons fournis dans la maçonnerie. Ceux-ci empêchent les éléments chauffants posés dans les rainures de se soulever en se réchauffant.

**Attention :** ne placez pas les crampons dans les trous des crampons que vous venez de prélever (ne pas utiliser deux fois les mêmes trous). Nous conseillons de déplacer les crampons neufs de 2 à 3 cm.

**Remarque :**  
 L'écart X des  
 crampons fournis  
 ne doit pas être  
 modifié

X ~ 14 mm



Desserrez un peu la spirale (filament de chauffage) (1) à l'aide d'un tournevis à fente approprié à l'endroit où vous placez un crampon.

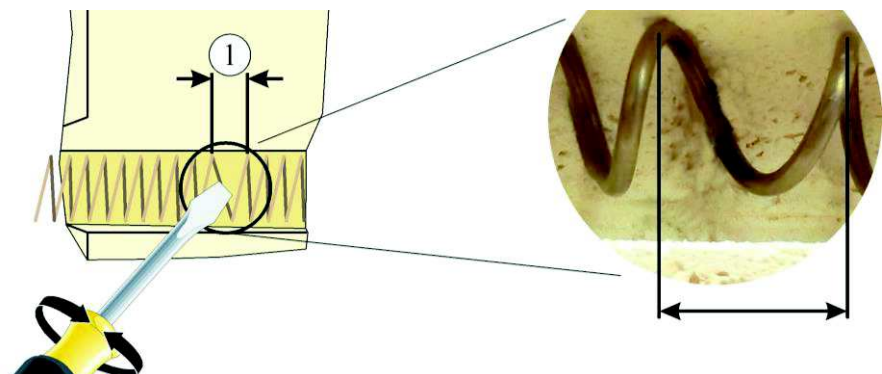


Fig. 54: Écarter un peu le filament (figure analogue)

Placez les crampons dans la paroi droite (3) de la rainure pour assurer une tenue et un fonctionnement correct du fil chauffant. Vérifiez la position correcte du fil chauffant et des crampons après leur montage.

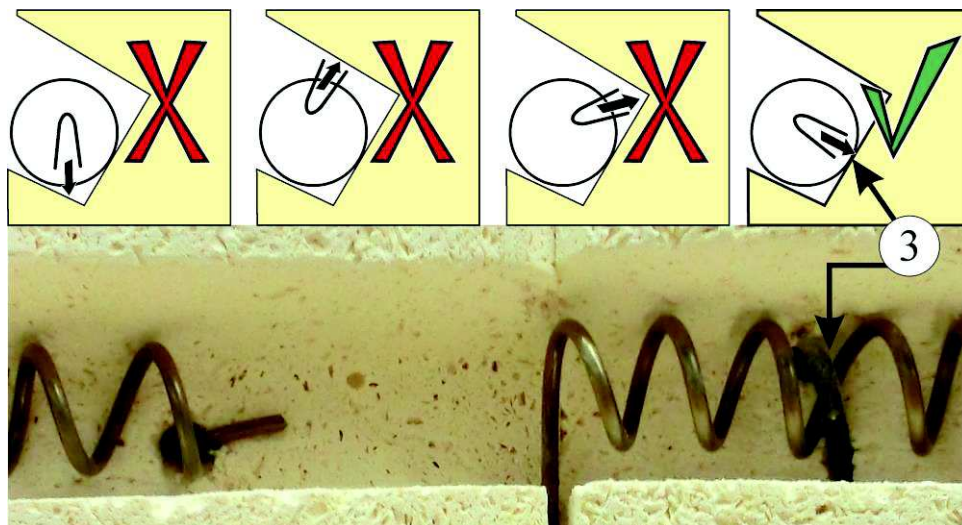


Fig. 55: Positionnement correct des crampons (figure analogue)

Les crampons qui font partie de la fourniture sont à frapper avec précaution dans la brique réfractaire à l'aide d'un outil approprié, comme le montre la figure, jusqu'à ce que le fil chauffant repose entièrement contre la maçonnerie. Veillez à ne pas endommager la brique réfractaire.

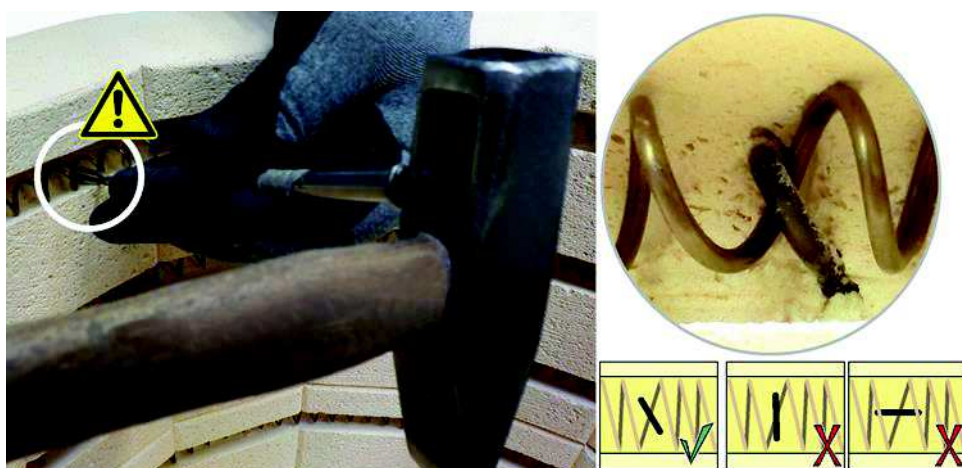


Fig. 56: Mise en place des crampons dans la brique réfractaire (figure analogue)

Les trous des tubes céramique sont étoupés par une petite quantité de fibre (fournie). Répartissez pour cela la fibre autour du bout de l'élément chauffant à l'aide d'un petit tournevis et poussez la fibre vers l'arrière dans le petit trou de passage. N'utilisez pas trop de fibre pour que les tubes céramique (2) puissent encore être introduits à fond.

Pousser les tubes céramique (2) sur les bouts des éléments chauffants jusqu'à ce que vous sentiez une résistance.

Pousser les bornes (3) jusqu'au tube céramique.

Avec les bornes, les raccordements électriques (4) sont effectués correctement.

Serrer les vis (5) des bornes (voir le couple de serrage correct dans le tableau ci-après). Afin de ne pas endommager la borne et le tube de passage en céramique, nous conseillons de retenir la borne (5) à l'aide d'une pince multiprises (exemple) pendant que vous serrez les vis.

Le couple de serrage correct figure dans le tableau du manuel au chapitre « Couples de serrage des vissages aux éléments chauffants ».

Couper les bouts torsadés des éléments chauffants qui dépassent à l'aide d'une tenaille appropriée (6). Nous conseillons de laisser dépasser environ 0,5 cm de fil à partir du bord de la borne.

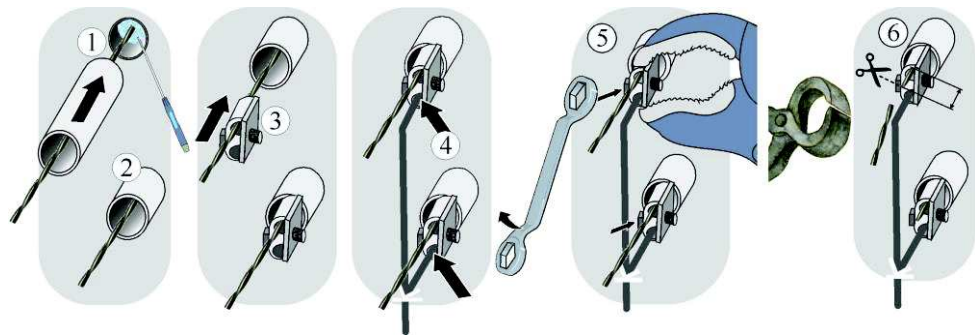


Fig. 57: Installer les tubes de passage en céramique et effectuer le branchement électrique correct (figure analogue)

**Remarque :** toutes les vis des bornes sont à resserrer après une semaine de service et ensuite une fois par an. Éviter toute contrainte ou torsion du fil. Le non-respect de cette recommandation peut entraîner la destruction du fil chauffant.

**Remarque**

Il faut dûment contrôler toutes les connexions à fiche et tous les assemblages vissés.

Nous conseillons de nettoyer soigneusement l'unité de commande et la chambre du four en les passant, par exemple, à l'aspirateur.

Le montage du couvercle de l'unité de commande se fait en sens inverse des opérations.

**Remarque**

Ne pas laisser dépasser ou coincer de câbles. Tenez compte des surfaces aux bords tranchants.

**Mise en service**

Brancher la fiche électrique (voir chapitre « Branchement au réseau électrique »), ouvrir ensuite l'interrupteur principal et contrôler le fonctionnement du four (voir chapitre « Commande »).

## 9.1.2 Modèle de four à chargement vertical - HO

Desserrer les vis autour du recouvrement au moyen d'un outil approprié et les conserver en lieu sûr pour une future réutilisation. Déposer le recouvrement sur un support souple (par exemple mousse). Le nombre de vis et leurs dispositions peuvent différer en fonction du modèle de four. La représentation du four peut différer selon son modèle et son équipement.

Faites attention, le cas échéant, au câble de terre au dos vers la borne. Démontez, si nécessaire le câble de la borne.